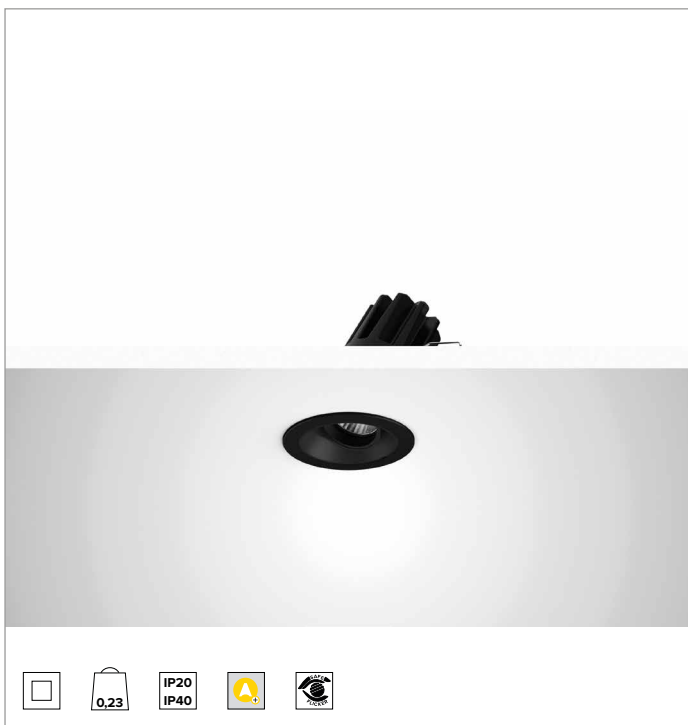
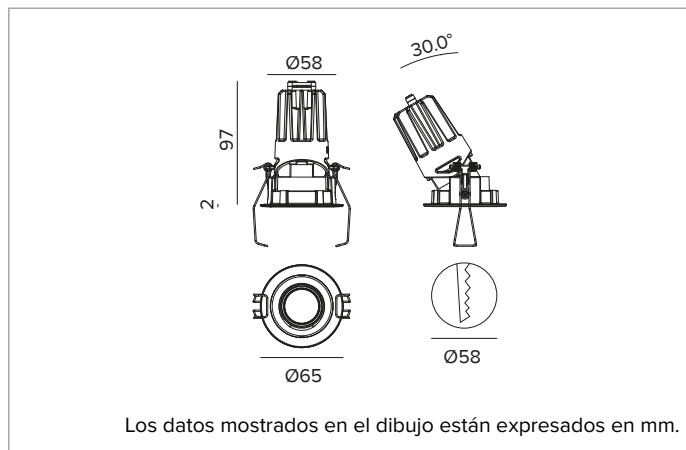


1T8471DA | CTEVO ARCHITECTURAL 58

Proyector empotrable de LED con posibilidad de orientación en versión trim



		3000K	H(m)	D(m)	E _{max} (lx)
		Ra90		23°	
		Fixture Power	11W	1	0.41
		Source Flux	909lm	2	0.81
		Fixture Flux	702lm	3	1.22
		Efficacy	64lm/W	4	1.63
TS1334	I _{max} =3929cd/klm	I _{max}	3571cd	5	2.03



Los datos mostrados en el dibujo están expresados en mm.

LÁMPARA

LED Chip on Board de alta eficiencia Ra90. Ra80 bajo petición.

Clase de eficiencia energética: F

Potencia nominal: 9,5W

Flujo nominal: 909lm

Índice de reproducción cromática: 90

Rf: 92

Rg: 101

CCT nominal: 3000K

Duración útil (L80/B10): >50000h tq +25°C

CARACTERÍSTICAS LUMINOTÉCNICAS

Versión SP - soporte para la óptica impreso en plástico negro con óptica de precisión de policarbonato metalizado, filtro holográfico difusor y anillo cut off negro de silicona. UGR<19 (EN 12464-1).

Óptica: REFLECTOR

Apertura del haz de luz: SP

Eficiencia óptica: 77%

Flujo luminaria: 702lm

Rendimiento luminoso: 64lm/W

Seguridad fotobiológica: Conforme al grupo de riesgo RG1 (Riesgo Bajo)

CARACTERÍSTICAS MECÁNICAS

Soporte para la óptica en plástico negro y disipador de aluminio de presofusión en color negro. Cobertura de color negro. Posibilidad de orientación del cuerpo óptico de hasta 30° en plano vertical. Versión trim con anillo integrado negro.

Color y acabado: Negro profundo

Peso: 0,23Kg

Versión: TRIM

Grado de protección: IP20 para la parte encastrada

Grado de protección: IP40 para la parte vista

CARACTERÍSTICAS ELÉCTRICAS

Driver integrado DALI. Luminaria compatible con EN 60598-2-22 para suministro de energía desde un sistema de emergencia centralizado CPSS (Central Power Supply System), no incorporado en la luminaria - áreas de alto riesgo excluidas. La potencia y el flujo predeterminados son 100% en CA y 100% en CC.

Potencia luminaria: 11W

Alimentación: 220-240Vac 50/60Hz

Clase de aislamiento: CLASE 2

Tipo driver / Control: DALI

Driver incluido: Sí

Clase F: Sí

SAFE FLICKER: PstLM=<1 e SVM=<0,4 (IEC TR 61547-1 e IEC TR 63158), garantizando una luz más cómoda y segura

Temperatura ambiente: 0°C / +25°C

INSTALACIÓN

Sistema de enganche ultra rápido sin necesidad de herramientas para instalaciones en contratechos de 0,5 a 30mm de espesor.

NOTAS

Sistema de control Casambi disponible como accesorio. Disponible bajo petición la versión 110-277Vac. Puesta en servicio del sistema de control por APP gratuita; la intervención de un técnico especializado puede presupuestarse previa solicitud.

GARANTÍA

5 años.

ADVERTENCIAS

Luminaria diseñada para su eliminación/reciclaje al final de su vida útil. Fuente luminosa reemplazable (solo LED) por un profesional. Equipo de control reemplazable por un profesional.

En función de la continua evolución tecnológica de los componentes electrónicos, los datos indicados están sujetos a actualización por lo que es necesario solicitar confirmación al hacer el pedido.

El flujo luminoso y la potencia eléctrica presentan tolerancias +/-10% respecto al valor indicado. tq +25°C (CIE 121).

Nos reservamos el derecho de realizar cambios técnicos.

Targetti Sankey S.r.l.
Via Pratese, 164
50145 Firenze - Italy
Tel: +39 055 37911
targetti.com
targetti@targetti.com

CCIAA Firenze
Share Capital:
€ 500.000,00
VAT N. (IT):
01537660480
R.E.A: FI-275656

TARGETTI

1T8471DA | CCTEVO ARCHITECTURAL 58

Proyector empotrable de LED con posibilidad de orientación en versión trim

Accesorios

Sistema de fijación



L mm	Código
2500	1T9606

Cable de seguridad anticaída para asegurar el cuerpo de la luminaria a la estructura edilicia.

Sistemas de control



Código

1T5349

Unidad de control inalámbrico IP20 con interfaz DALI. Genera un bus DALI2 local, que permite conectarse directamente a un driver LED con una interfaz DALI. El módulo se puede usar solo en un sistema cerrado y no se puede conectar a redes DALI ya existentes. El módulo se controla de modo inalámbrico mediante la aplicación Casambi para smartphone y tablet mediante la tecnología Bluetooth 5.0. Los dispositivos crean automáticamente una red de malla inalámbrica flexible, robusta y confiable, la cual permite administrar de manera fácil y eficiente una gran cantidad de productos. La unidad de control está preconfigurada con el perfil DALI 1CH, es decir, el dispositivo puede controlar un solo controlador DALI con comandos broadcast. Además de DALI broadcast, también están disponibles otras modalidades de funcionamiento, como:

- Botón (normalmente abierto)
- Unidad de control 0/1-10V
- Unidad de control DALI Tunable White DT8
- Sensor de presencia



Código

2T0131

Extensor IP20: unidad de control inalámbrica para driver LED con interfaz de atenuación DALI (o 1-10V) basada en la tecnología Casambi. Dispone de una salida DALI2 a través de la cual se pueden controlar hasta 40 luminarias. Añadiendo una ulterior fuente de alimentación DALI BUS externa, se pueden controlar hasta 64 dispositivos. El extensor IP20 está preajustado al perfil DALI broadcast, es decir, todas las luminarias conectadas a él son regulables al mismo nivel. Además del DALI broadcast, hay otras modalidades de operación disponibles, como:

- EXTENDER DALI 8CH
- EXTENDER DALI Tunable White
- EXTENDER 0/1-10V
- EXTENDER DALI 4CH
- EXTENDER DALI DT8 Tunable White

En función de la continua evolución tecnológica de los componentes electrónicos, los datos indicados están sujetos a actualización por lo que es necesario solicitar confirmación al hacer el pedido. El flujo luminoso y la potencia eléctrica presentan tolerancias +/-10% respecto al valor indicado. tq +25°C (CIE 121).

Nos reservamos el derecho de realizar cambios técnicos.

Targetti Sankey S.r.l.
Via Pratese, 164
50145 Firenze - Italy
Tel: +39 055 37911
targetti.com
targetti@targetti.com

CCIAA Firenze
Share Capital:
€ 500.000,00
VAT N. (IT):
01537660480
R.E.A: FI-275656

TARGETTI